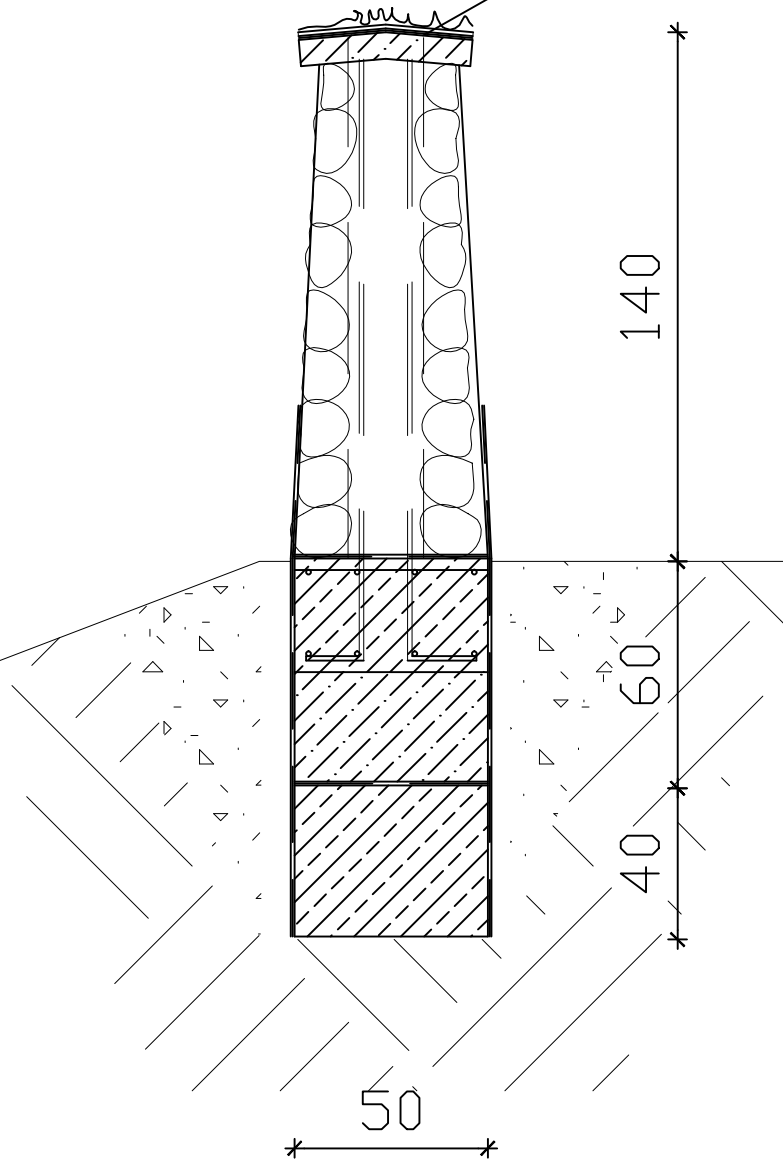


mchy, porosty
 geowłóknina wegetacyjna
 geowłóknina absorbująca
 folia w płynie
 impregnat
 betonowa "czapka"



Beata Grzegorzczuk-Andrejczuk			Data: 10.04.2017	
Projekt budowlany ogrodzenia cmentarza tatrskiego na działce nr ewid. gruntu 294/1, położonej w Zastawku, gm. Terespol				
PRZEKRÓJ PRZEZ MUR			SKALA 1:20	NR. RYS. 05
BRANZA	IMIE I NAZWISKO	UPRAWNIENIA	PODPIS	
Architektura	Beata Grzegorzczuk-Andrejczuk	14/PDOKK/2014		